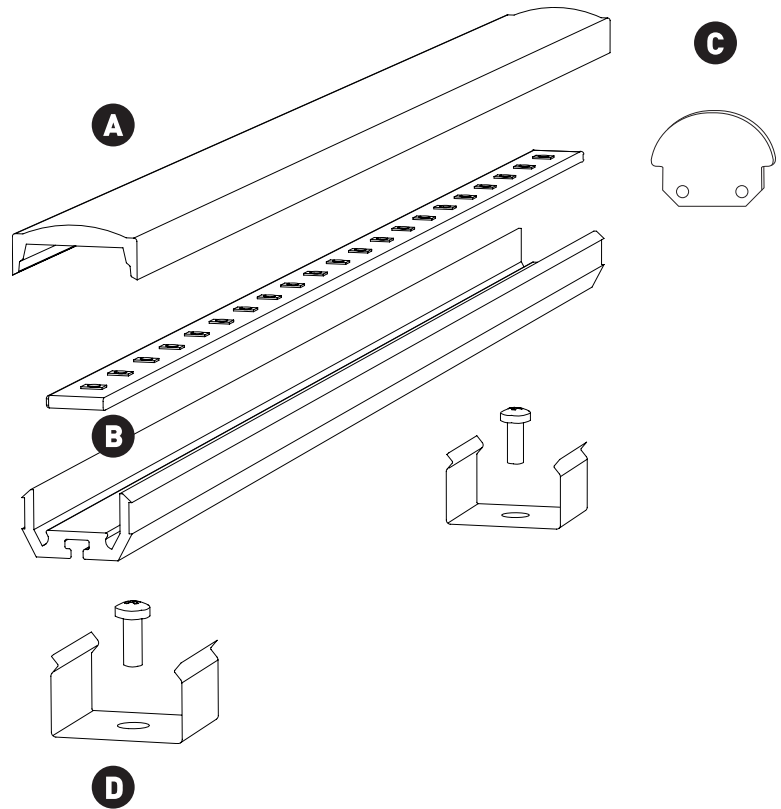
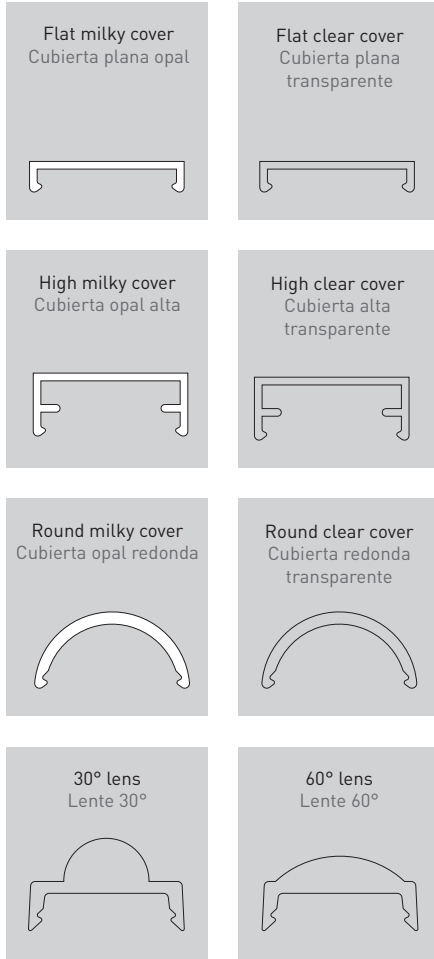
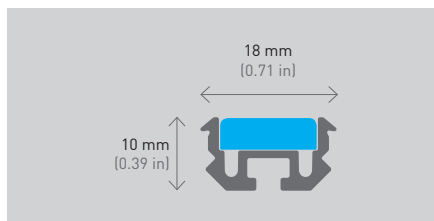


ACCESSORIES ACCESORIOS

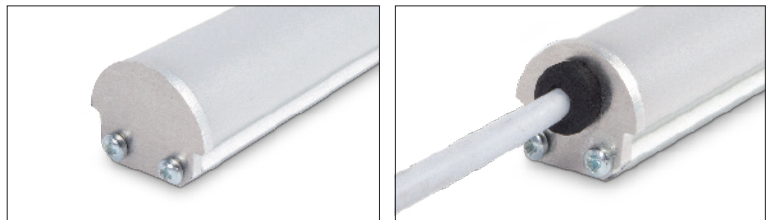
A Covers and lens Cubiertas y lentes



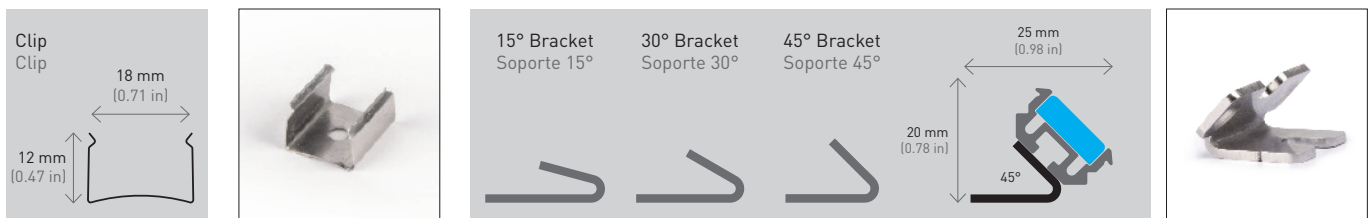
B Aluminium profile Perfil de aluminio



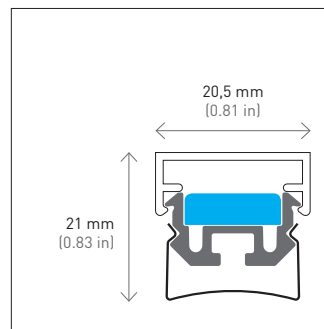
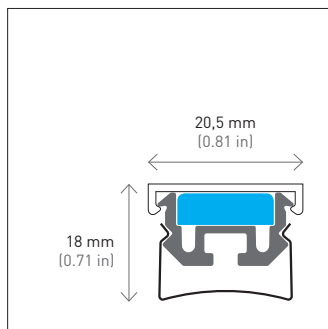
C End caps Tapas finales



D Brackets Soportes

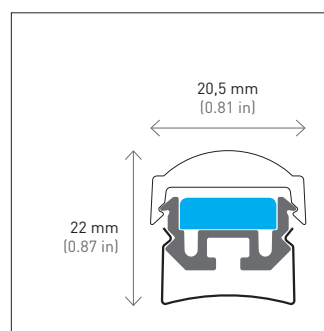
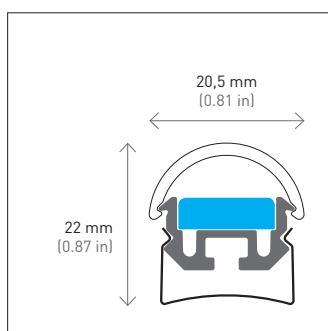


DETAILS
DETALLES



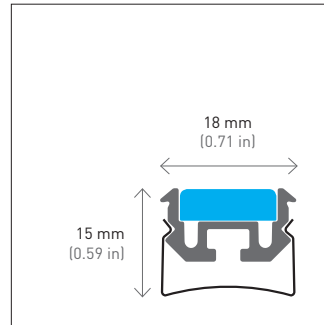
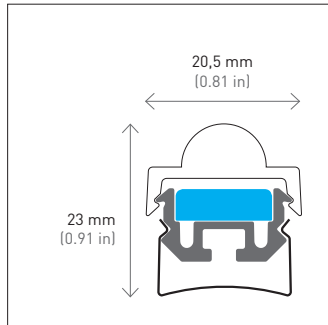
Al. Profile + Clip + Flat milky cover.
Perfil AL. + Clip + Cubierta plana opal.

Al. Profile + Clip + High milky cover.
Perfil AL. + Clip + Cubierta opal alta.



Al. Profile + Clip + Round clear cover.
Perfil AL. + Clip + Cubierta redonda transparente.

Al. Profile + Clip + 60° Lens.
Perfil AL. + Clip + Lente 60°.

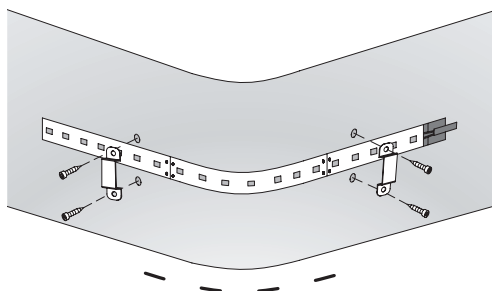


Al. Profile + Clip + 30° Lens.
Perfil AL. + Clip + Lente 30°.

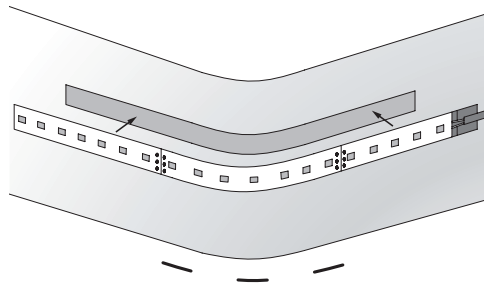
Al. Profile + Clip.
Perfil AL. + Clip.

Full scale drawings.
Planos a escala real.

INSTALLATION
INSTALACIÓN



Screws and clips installation
Instalación con clips y tornillos



Double-side adhesive tape installation
Instalación con cinta adhesiva de doble cara



Minimum bending
radius 30 mm.

Radio mínimo
de curvatura 30 mm.



IP67
Temporarily
immersion
protection